

# PARTS LIST

## *DLR-SPF SERIES*

Industrial Sewing Machines

*DLR1508SPF*

2005年8月初版発行  
2006年6月第2版発行

*First published : July 2005  
Second edition : June 2006*

No. 060061

**KANSAI**  
SPECIAL<sup>®</sup>

パーツブック御利用に際して

■このパーツブックは、2006年 6月製造中のDLR/SPFシリーズのデータに基づいて作成されたものです。

■各機構別に収録され、左側のページに分解イラスト図、右側のページに部品番号、名称、及び数量が記載されています。

■この本の最後に部品番号インデックスを記載しています。部品番号からの図解、名称の検索に御利用下さい。

■部品は、予告なく変更される場合がありますので、あらかじめ御了承下さい。

INTRODUCTION

■This parts book is based on data current JUNE 2006.

■Each mechanism is arranged on facing pages. You will find listed for parts number, names, and quantities.

■A parts number index is attached to the back of this book for convenience.

■Parts are subject to change without notice.

目次 CONTENTS

1. フレーム関係 (1)	FRAME ASSEMBLY (1)	1- 2
2. フレーム関係 (2)	FRAME ASSEMBLY (2)	3- 4
3. 糸調子機構	THREAD TENSION MECHANISM	5- 6
4. プッシュ機構	BUSHING	7- 8
5. 針棒, 弓機構	NEEDLE BAR&LEVER MECHANISM	9-10
6. 下軸機構	CRANKSHAFT MECHANISM	11-12
7. 送り機構	FEED MECHANISM	13-14
8. ルーパー機構	LOOPER MECHANISM	15-16
9. 押え上げ機構	PRESSER FOOT MECHANISM	17-18
10. 給油機構	LUBRICATION MECHANISM	19-20
11. 後プーラー機構 (1)	REAR PULLER MECHANISM (1)	21-22
12. 後プーラー機構 (2)	REAR PULLER MECHANISM (2)	23-24
13. 後プーラー機構 (3)	REAR PULLER MECHANISM (3)	25-26
14. 糸立て及びテーブル	THREAD STAND AND TABLE	27-28
15. アクセサリー	ACCESSORIES	29-30
16. ゲージパーツ	GAUGE PARTS	31-32
17. ゲージ部品一覧表	GAUGE PARTS TABLE	33

DLRシリーズ 表示方法

DLR SERIES INFORMATION

■DLRはルーパー横振り機構二重環縫いです。  
DLR is double chain stitch with LEFT-RIGHT moving loopers.

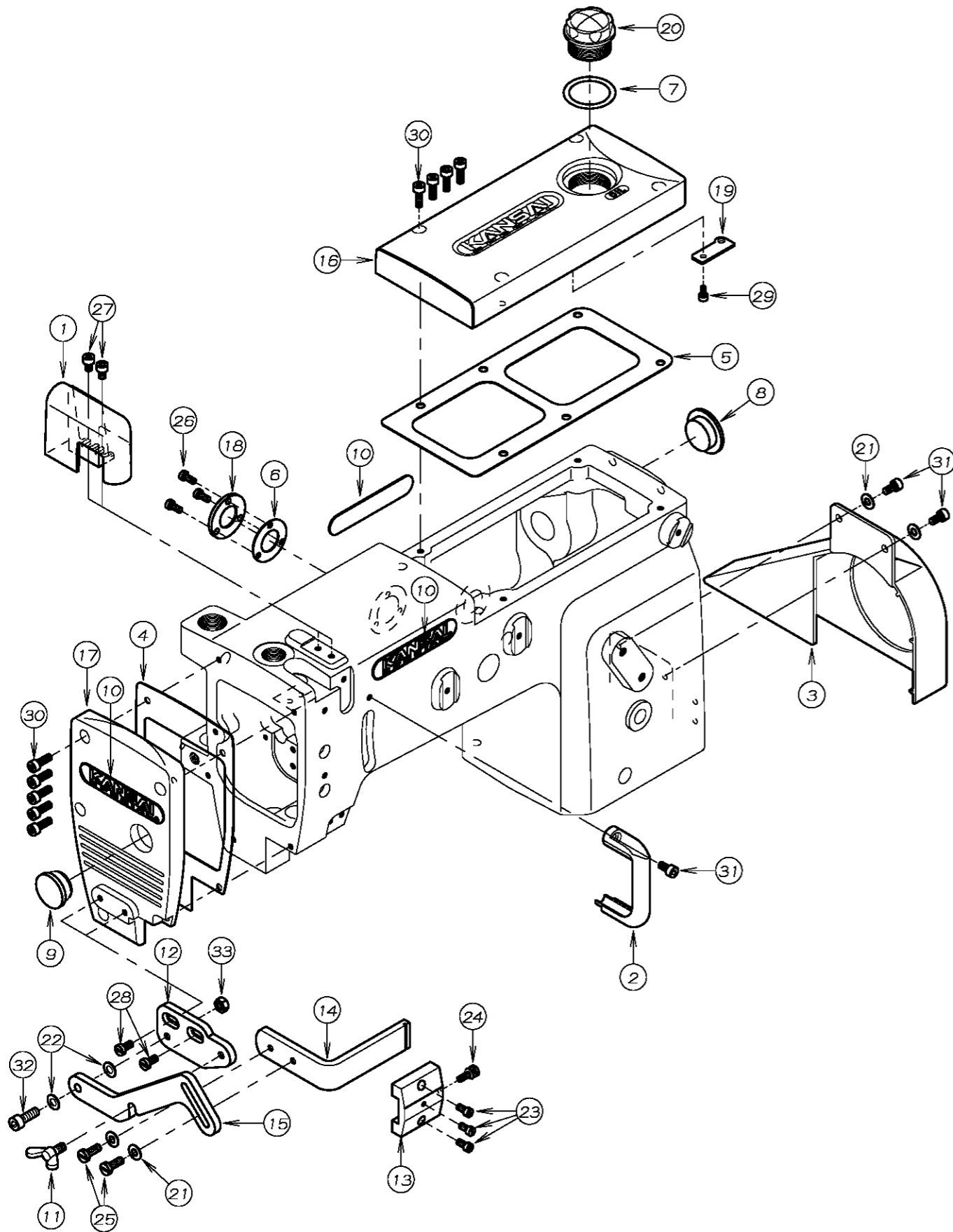
■針幅です。(インチ)  
Needle width (inch)

D L R | 1 5 0 8 | S P F | - 1/4 - 1 - 1/4

■1508はジーンズなどの腰裏用です。  
1508 for waist banding.

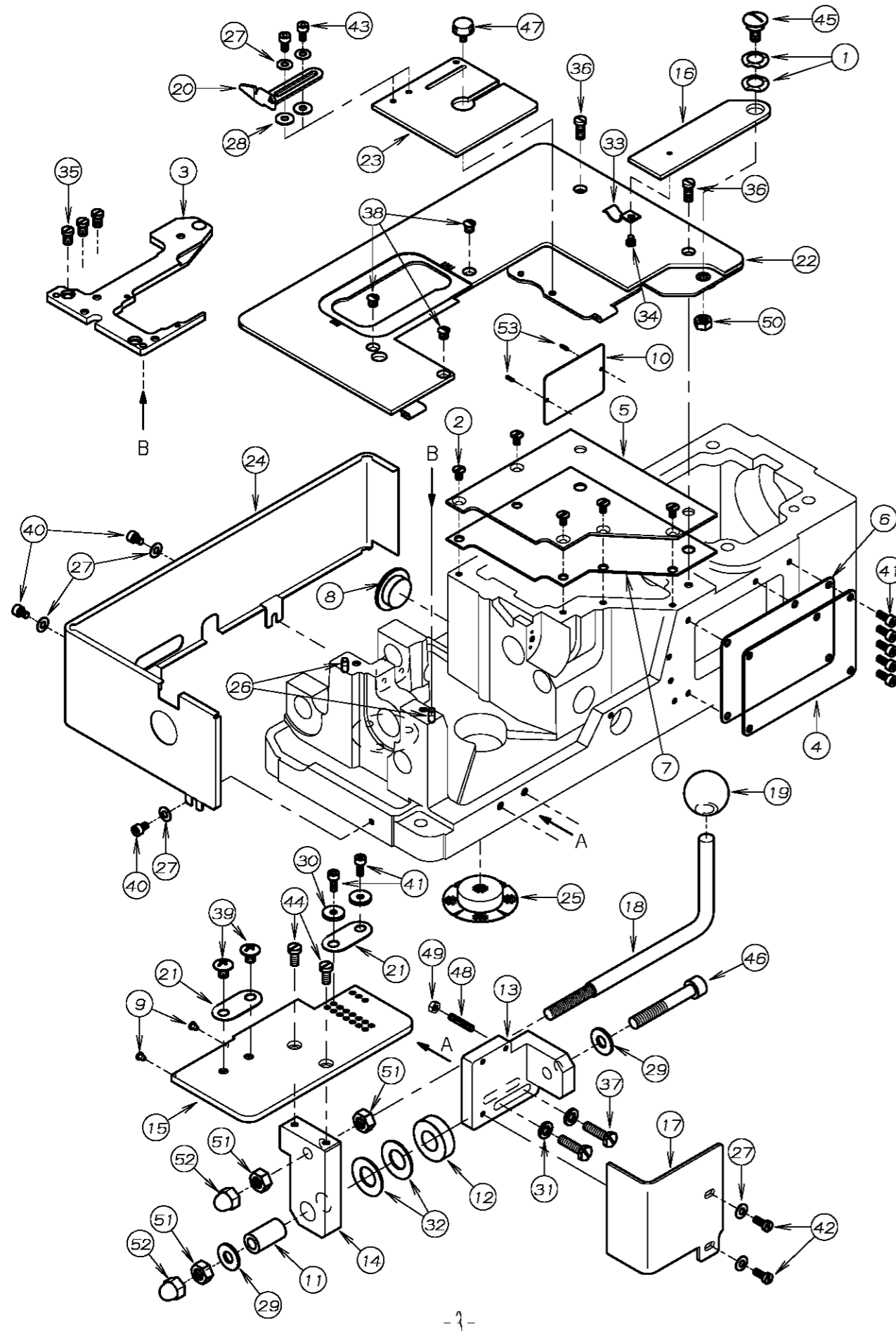
■SPFはプーラーシフト機構付の腰裏用カーブ縫いです。  
SPF for stitching curved waist bands with puller sift mechanism.

# 1. フレーム関係 (1) FRAME ASSEMBLY (1)



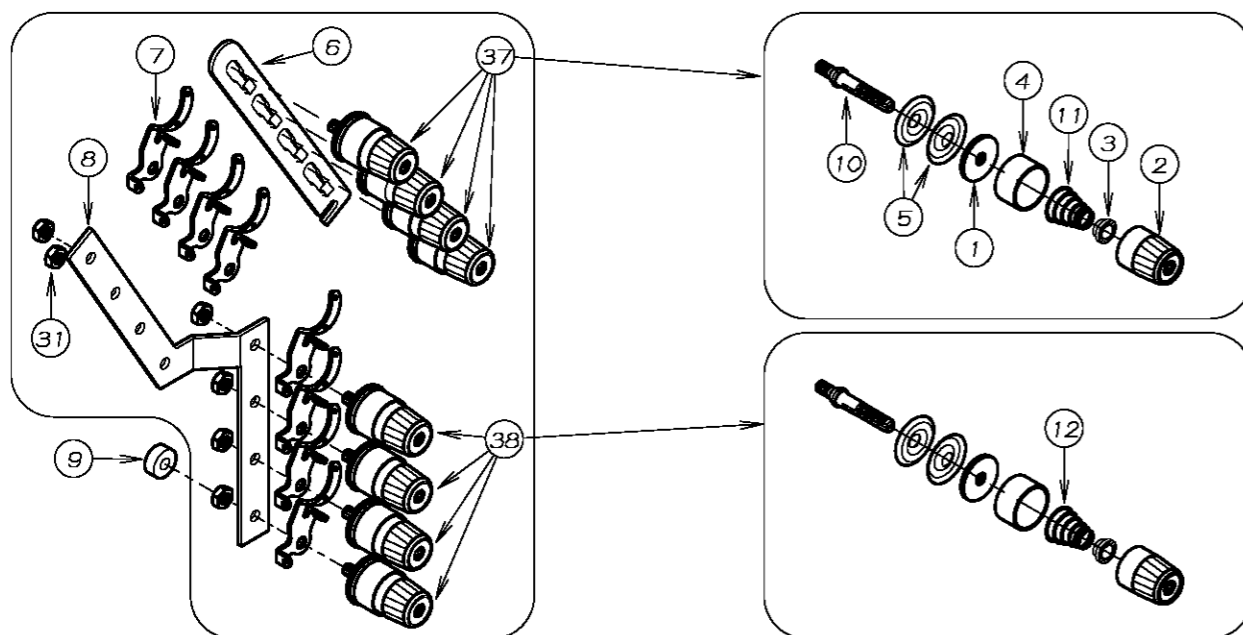
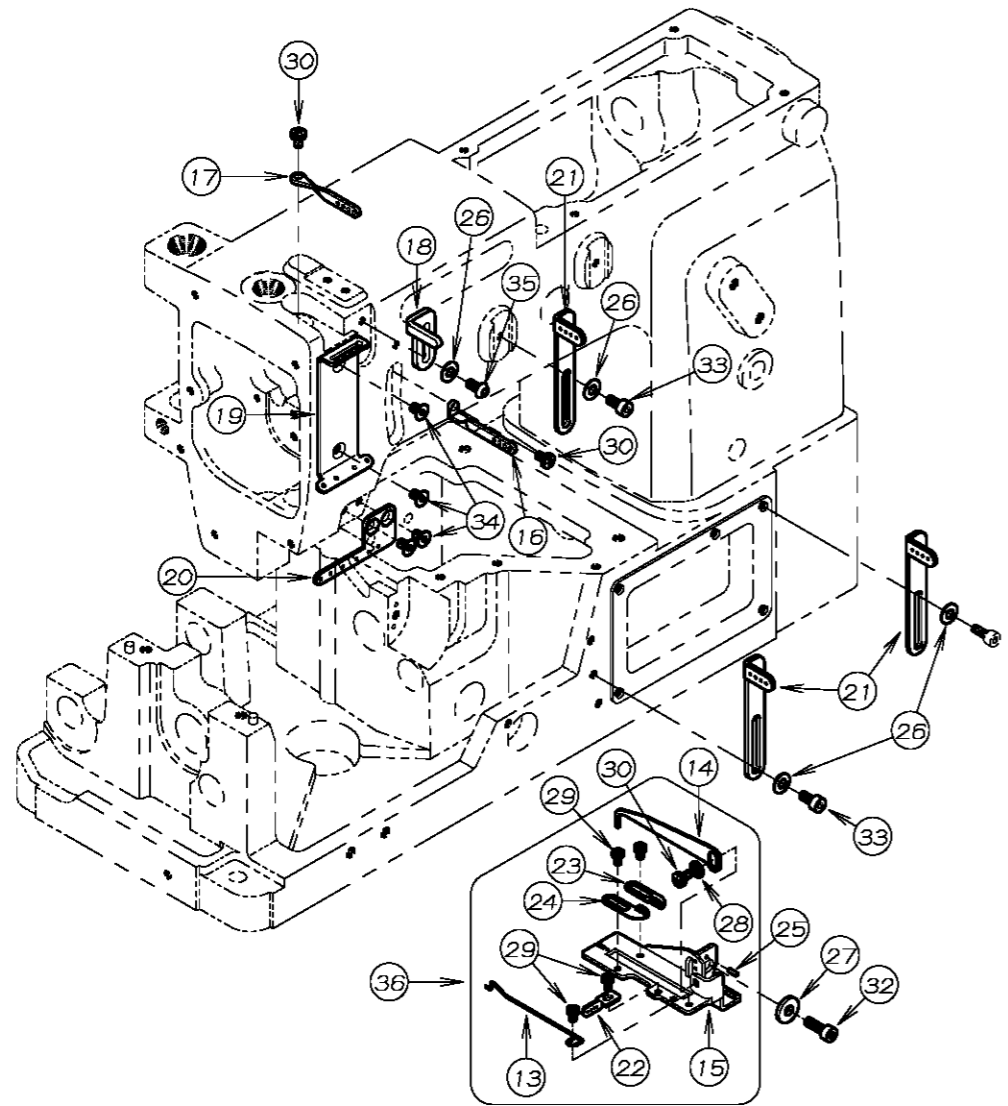
REF. NO.	PART NO.	品名	DESCRIPTION	Q'TY
01-01	21-934	針糸道カバー	COVER	1
01-02	21-935	弓糸道カバー	COVER	1
01-03	21-972	プーリーカバー	PULLEY COVER	1
01-04	23-157	ハッキン	GASKET	1
01-05	23-206	ハッキン F	GASKET	1
01-06	23-263	ハッキン C	GASKET C	1
01-07	23-285	O-リング	O RING	1
01-08	23-296	ゴム栓	PLUG	1
01-09	23-427	ゴム栓	PLUG	1
01-10	24-052	銘板	BRAND NAME PLATE	3
01-11	26-736	蝶ボルト	BOLT	1
01-12	26-747	ラッパ取付元台	MOUNTING BASE FOR HOLDER	1
01-13	26-748	取付クランプ金具	FIXING CLAMP	1
01-14	26-749	ラッパ取付台	MOUNTING BASE FOR HOLDER	1
01-15	26-750	ラッパ取付スライド	MOUNTING SIDE FOR HOLDER	1
01-16	27-017	立ロッドカバー	TOP COVER	1
01-17	27-018	面板	HEAD COVER	1
01-18	39-108	油止め板 B	COVER	1
01-19	39-137	パイプサポート	PIPE SUPPORT	1
01-20	39-234	オイルポット	OIL POT	1
01-21	75-455	ワッシャ	WASHER	4
01-22	79-922	皿バネ	SPRING	2
01-23	84-382	ネジ	SCREW	3
01-24	84-387	ネジ	SCREW	1
01-25	84-566	ネジ	SCREW	2
01-26	87-010	ネジ	SCREW	3
01-27	87-092	六角穴付きボルト	BOLT	2
01-28	87-096	ネジ	SCREW	2
01-29	87-123	六角穴付きボルト	BOLT	1
01-30	87-129	六角穴付きボルト	BOLT	9
01-31	87-177	六角穴付きボルト	BOLT	3
01-32	87-245	六角穴付きボルト	BOLT	1
01-33	88-157	ナット	NUT	1

## 2. フレーム関係 (2) FRAME ASSEMBLY (2)



REF. NO.	PART NO.	品名	DESCRIPTION	Q'TY
02-01	02-112	波ワッシャー	WASHER	2
02-02	05-061	ネジ	SCREW	5
02-03	14-580	針板土台	NEEDLE SUPPORT BRACKET	1
02-04	21-137	前油カバー	FRONT COVER	1
02-05	21-897	上油カバー	COVER	1
02-06	23-137	ハッキン	GASKET	1
02-07	23-229	上油カバーハッキン	GASKET	1
02-08	23-296	ゴム栓	PLUG	1
02-09	23-512	クッションゴム	CUSHION RUBBER	2
02-10	24-053	モデルステッカー	TYPE PLATE	1
02-11	26-461	シャフト	SHAFT	1
02-12	26-462	スペーサー	SPACE BUSHING	1
02-13	26-486	ホルダー取付ブラケット	BRACKET	1
02-14	26-487	ホルダー取付台	BRACKET	1
02-15	26-488	ホルダー取付ベース	PLATE	1
02-16	26-489	前ベースカバー(右)	FRONT COVER	1
02-17	26-490	前ベースカバー(左)	FRONT COVER	1
02-18	26-491	開閉レバー	LEVER	1
02-19	26-492	グリップ	GRIP	1
02-20	26-527	生地ガイド(右)	GUIDE PLATE	1
02-21	26-712	取付金具	WASHER	2
02-22	27-151	上ベースカバー	UPPER COVER	1
02-23	27-153	差板	SLIDE COVER	1
02-24	27-155	横板カバー	SIDE COVER	1
02-25	31-438	ヘッドフィルター	FILTER	1
02-26	71-255	ロックピン	PIN	2
02-27	75-455	ワッシャー	WASHER	7
02-28	75-467	ワッシャー	WASHER	2
02-29	75-501	ワッシャー	WASHER	2
02-30	75-508	ワッシャー	WASHER	2
02-31	75-552	ワッシャー	WASHER	2
02-32	79-427	皿バネ	SPRING	2
02-33	79-522	板バネ	SPRING	1
02-34	84-364	ネジ	SCREW	1
02-35	84-761	ネジ	SCREW	3
02-36	84-763	ネジ	SCREW	2
02-37	84-813	ネジ	SCREW	2
02-38	84-862	ネジ	SCREW	3
02-39	85-181	ネジ	SCREW	2
02-40	87-092	六角穴付きボルト	BOLT	3
02-41	87-113	六角穴付きボルト	BOLT	7
02-42	87-145	ネジ	SCREW	2
02-43	87-177	六角穴付きボルト	BOLT	2
02-44	87-278	ネジ	SCREW	2
02-45	87-280	ネジ	SCREW	1
02-46	87-281	六角穴付きボルト	BOLT	1
02-47	87-292	調節ネジ	SCREW	1
02-48	87-323	六角穴付き止めネジ	SCREW	1
02-49	88-146	ナット	NUT	1
02-50	88-166	ナット	NUT	1
02-51	88-176	ナット	NUT	3
02-52	88-183	袋ナット	NUT	2
02-53	93-701	ピン	PIN	2

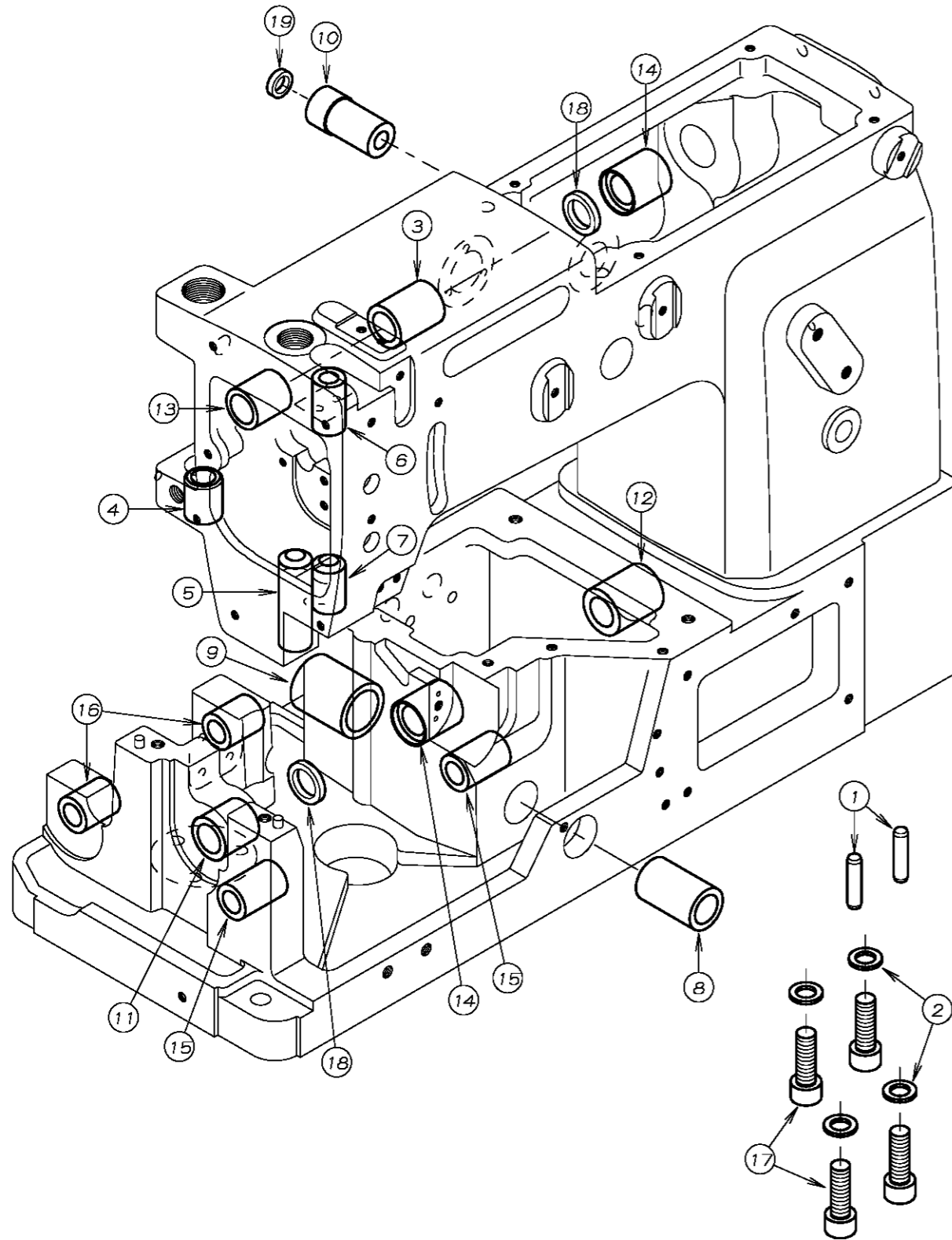
### 3. 糸調子機構 THREAD TENSION MECHANISM



REF. NO.	PART NO.	品名	DESCRIPTION	Q'TY
03-01	23-324	フェルト	FELT	8
03-02	41-101	チャンポン皿小ケース	THREAD TENSION NUT	8
03-03	41-105	チャンポン皿ラチェット	SPRING POST	8
03-04	41-107	大ケース	SPRING CUP	8
03-05	41-110	チャンポン皿	TENSION DISC	16
03-06	41-113	チャンポン皿調子板	TENSION POST SUPPORT	1
03-07	41-120	チャンポン皿糸道	THREAD EYELET	8
03-08	41-123	チャンポン皿元板	TENSION POST HOLDER	1
03-09	41-136	クッションゴム	RUBBER	1
03-10	41-510	調子棒	SCREW STUD	8
03-11	41-701	チャンポン調子バネ(強)	SPRING (HEAVY)	4
03-12	41-702	チャンポン調子バネ(弱)	SPRING (LIGHT)	4
03-13	43-335	下糸捌き下ピン	LOOPER THREAD RETAINER WIRE	1
03-14	43-344	下糸捌き(上)	THREAD GUIDE	1
03-15	43-346	下糸サバキ板	BRACKET	1
03-16	45-123	弓糸道	THREAD EYELET	1
03-17	45-133	針棒糸道	THREAD EYELET	1
03-18	45-429	上糸受け	THREAD TAKE-UP PLATE	1
03-19	45-430	上糸ガイド	THREAD EYELET	1
03-20	45-431	上糸糸道(下)	THREAD EYELET	1
03-21	45-438	上糸糸道	THREAD EYELET	3
03-22	47-121	下糸捌き板糸道	THREAD EYELET	1
03-23	47-127	糸道(右)	THREAD EYELET	1
03-24	47-128	糸道(左)	THREAD EYELET	1
03-25	71-191	ピン	PIN	2
03-26	75-455	ワッシャ	WASHER	4
03-27	75-456	ワッシャ	WASHER	1
03-28	75-468	ワッシャ	WASHER	1
03-29	84-161	ネジ	SCREW	4
03-30	84-361	ネジ	SCREW	3
03-31	86-411	ナット	NUT	6
03-32	87-129	六角穴付きボルト	BOLT	1
03-33	87-177	六角穴付きボルト	BOLT	2
03-34	87-293	ネジ	SCREW	4
03-35	87-272	ネジ	SCREW	1
03-36	40-3540	下糸捌きセット	LOOPER THREAD EYELET ASS'Y	1
03-37	40-7370	チャンポン強セット	TENSION ASS'Y (HEAVY)	4
03-38	40-7380	チャンポン弱セット	TENSION ASS'Y (LIGHT)	4

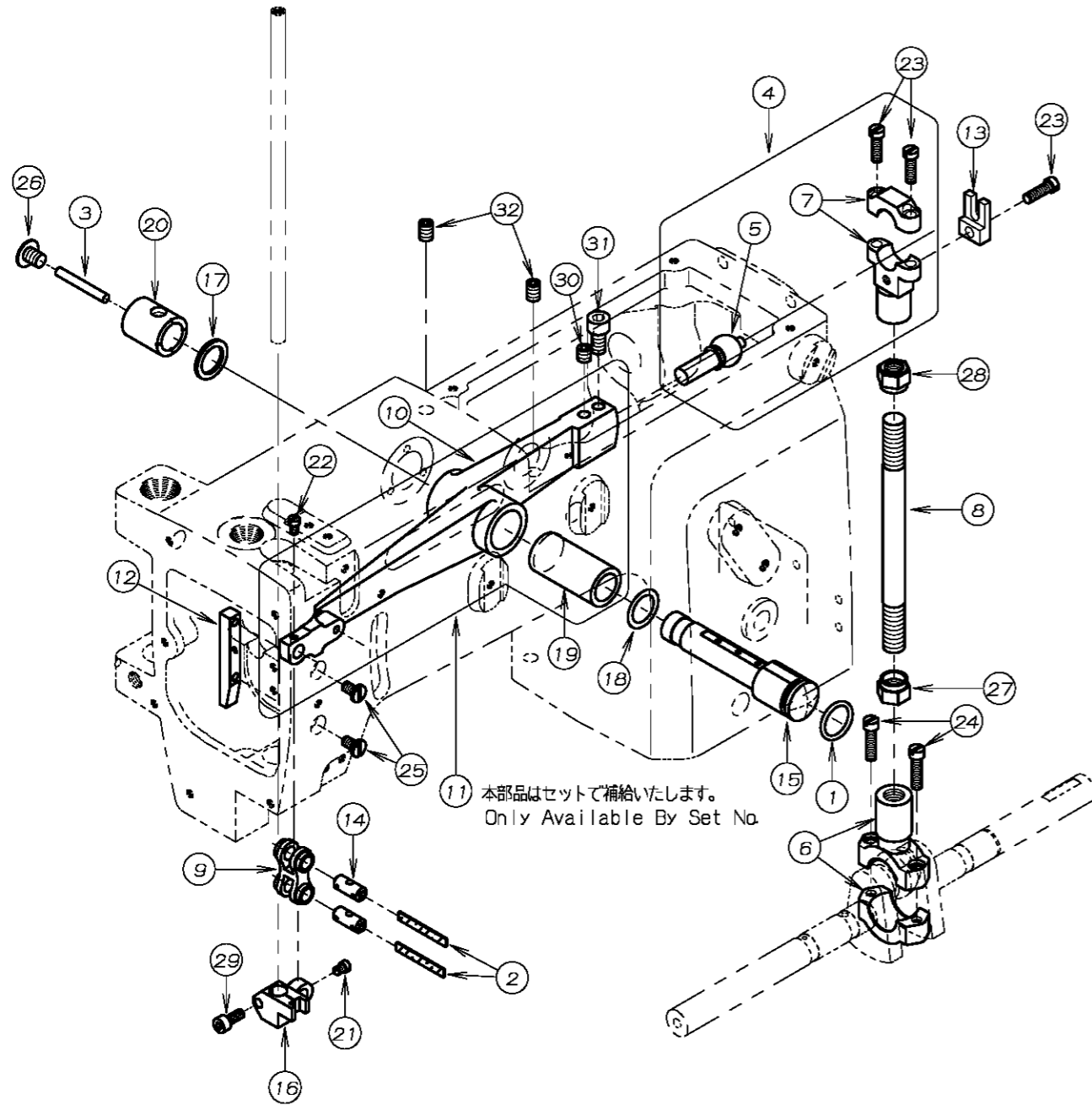


# 4. ブッシュ機構 BUSHING



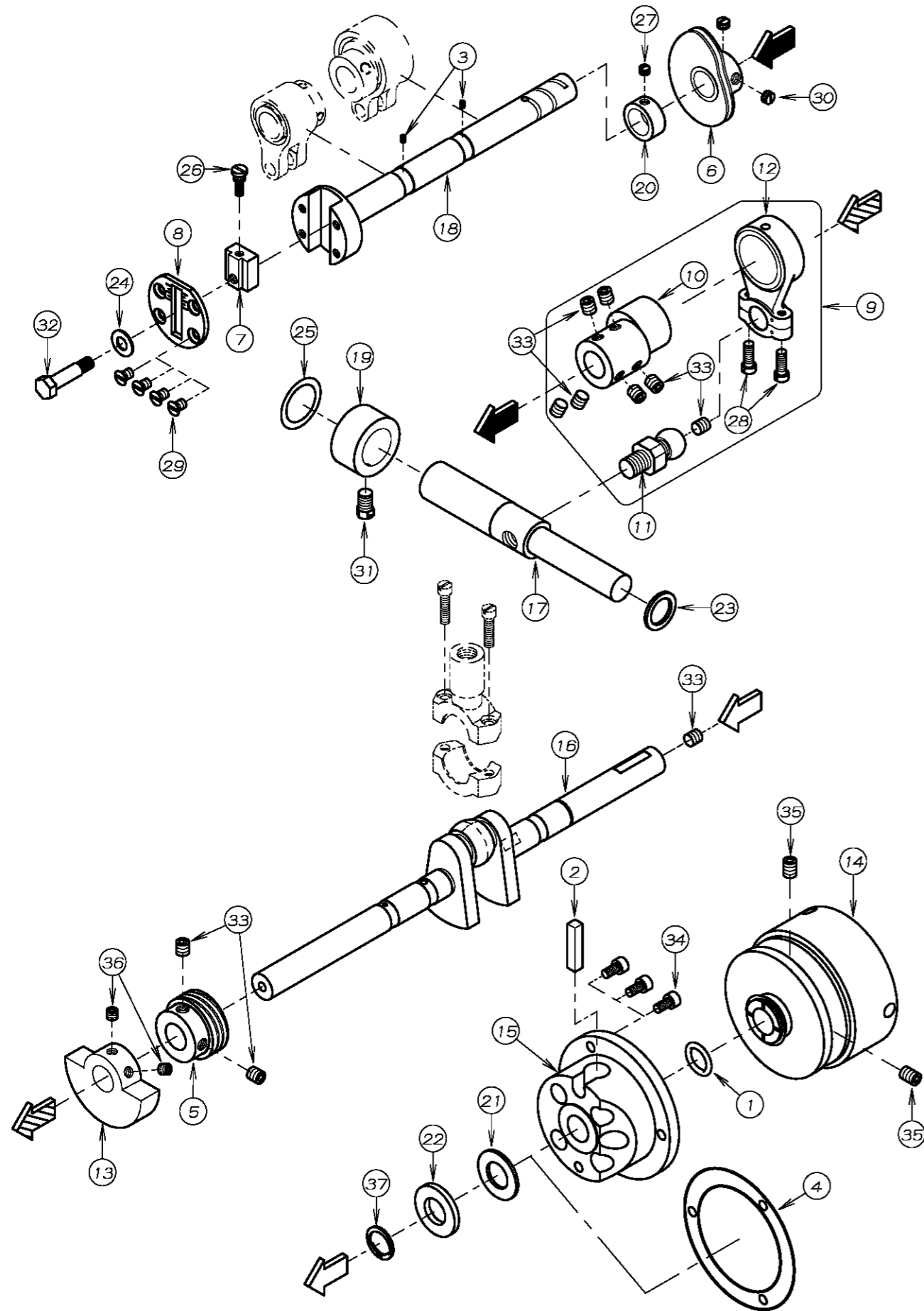
REF. NO.	PART NO.	品名	DESCRIPTION	Q'TY
04-01	71-256	ロックピン	PIN	2
04-02	75-436	ワッシャ	WASHER	4
04-03	81-109	ブッシュ	BUSHING	1
04-04	81-133	ブッシュ	BUSHING	1
04-05	81-153	ブッシュ	BUSHING	1
04-06	81-181	ブッシュ	BUSHING	1
04-07	81-182	ブッシュ	BUSHING	1
04-08	81-236	ブッシュ	BUSHING	1
04-09	81-237	ブッシュ	BUSHING	1
04-10	81-256	押え揚げ土台ブッシュ	BUSHING	1
04-11	81-716	下シャフトブッシュ(前)	BUSHING	1
04-12	81-717	下シャフトブッシュ(後)	BUSHING	1
04-13	81-718	上シャフトブッシュ	BUSHING	1
04-14	81-720	ブッシュ	BUSHING	2
04-15	81-735	ブッシュ	BUSHING	2
04-16	81-753	ブッシュ	BUSHING	2
04-17	87-661	六角穴付きボルト	BOLT	4
04-18	94-214	オイルシール	OIL SEAL	2
04-19	94-231	オイルシール	OIL SEAL	1

# 5. 針棒, 弓機構 NEEDLE BAR & LEVER MECHANISM



REF. NO.	PART NO.	品名	DESCRIPTION	Q'TY
05-01	23-195	O-リング	O-RING	1
05-02	23-341	フェルト	FELT	2
05-03	23-383	フェルト	FELT	1
05-04	60-3700	立ロッド (小) セット	CONNECTING ROD ASS'Y	1
05-05	61-711	立ロッド玉	CONNECTING ROD BALL	1
05-06	63-621	立ロッド (大)	BALL JOINT	1
05-07	63-713	立ロッド (小)	BALL JOINT	1
05-08	65-302	上シャフト連結棒	CONNECTING BER	1
05-09	66-111	連結メカネ	CONNECTING LINK	1
05-10	69-105	弓 E	NEEDLE LEVER E	1
05-11	69-1050-2	弓 (ブッシュ付)	NEEDLE LEVER (WITH BUSHING)	1
05-12	69-117	針棒案内板	NEEDLE BAR GUIDE	1
05-13	69-120	ロッド 振れ止め	GUIDE	1
05-14	71-432	メカネピン	FEED ROCKER LINK PIN	2
05-15	71-933	弓ピン C	NEEDLE LEVER STUD	1
05-16	73-121	針棒クランプ	NEEDLE BAR CLAMP	1
05-17	75-332	ワッシャ	WASHER	1
05-18	75-674	ワッシャ	WASHER	1
05-19	81-113	ブッシュ	BUSHING	1
05-20	81-412	ブッシュ	BUSHING	1
05-21	84-365	ネジ	SCREW	1
05-22	84-366	ネジ	SCREW	1
05-23	84-567	ネジ	SCREW	3
05-24	84-568	ネジ	SCREW	2
05-25	84-574	ネジ	SCREW	2
05-26	85-181	ネジ	SCREW	1
05-27	86-741	ナット	NUT	1
05-28	86-742	ナット	NUT	1
05-29	87-113	六角穴付きボルト	BOLT	1
05-30	87-172	ネジ	SCREW	1
05-31	87-225	六角穴付きボルト	BOLT	1
05-32	87-242	ネジ	SCREW	2

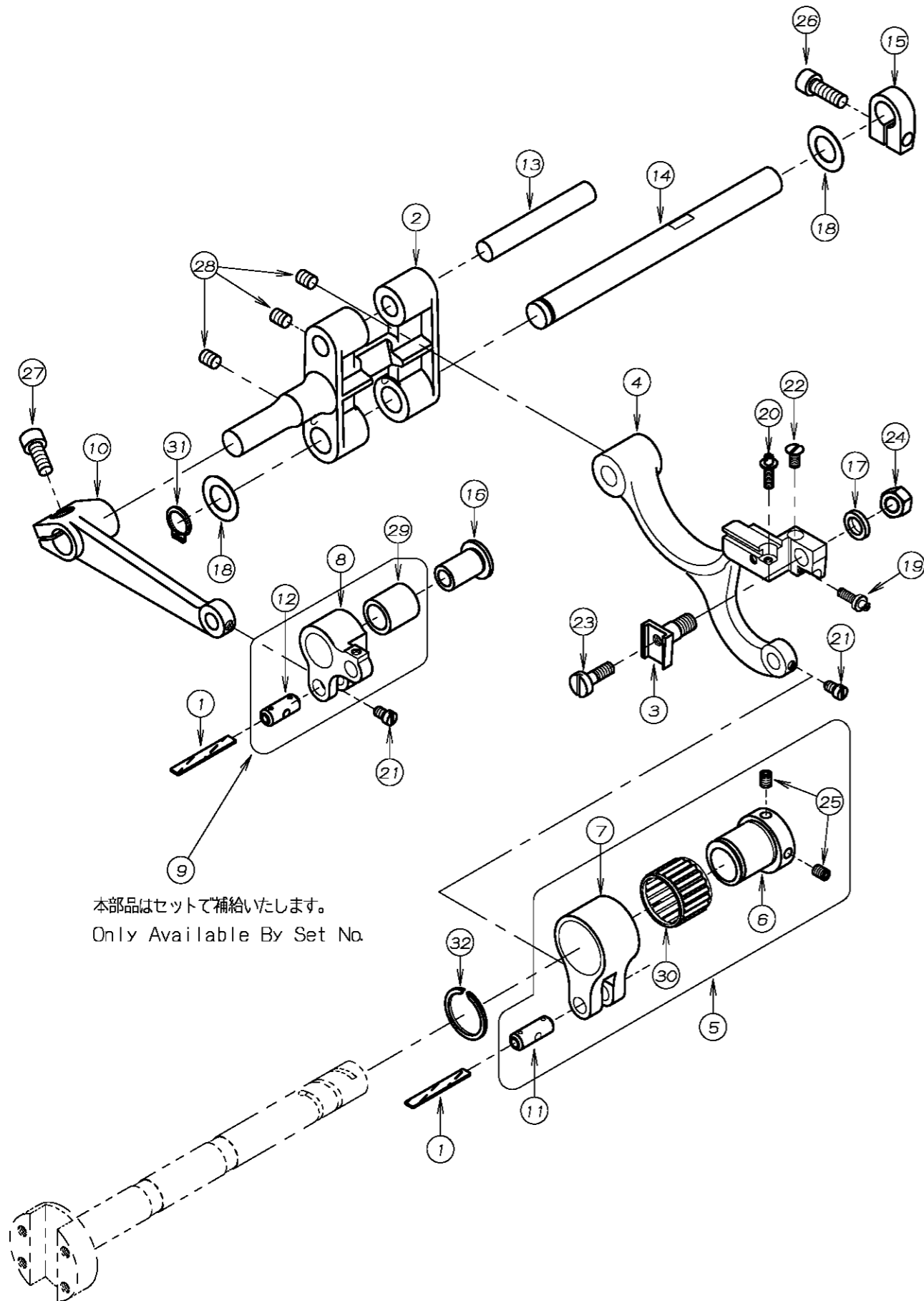
# 6. 下軸機構 CRANKSHAFT MECHANISM



REF. NO.	PART NO.	品名	DESCRIPTION	Q'TY
06-01	23-197	O-リング	O-RING	1
06-02	23-384	フェルト	FELT	1
06-03	23-554	フェルト	FELT	2
06-04	23-663	ハッキン	GASKET	1
06-05	31-155	ポンプ駆動ワーム	OIL PUMP DRIVING WARM	1
06-06	49-139	ハマグリ	LOOPER THREAD TAKE-UP CAM	1
06-07	51-017	送り調節ブロック	ADJUSTING BLOCK	1
06-08	51-031	メインシャフトヘッドプレート	PLATE	1
06-09	60-3570	DLRルーパ-振元ロッドセット	CONNECTING ROD ASS'Y	1
06-10	61-533	ルーパ-振元エキセン	LOOPER ECCENTRIC	1
06-11	61-723	ルーパ-振元ロッド玉	LOOPER DRIVING ECCENTRIC	1
06-12	63-517	ルーパ-振元ロッド	CONNECTING ROD	1
06-13	69-141	クランクモーション	BALANCE WEIGHT	1
06-14	69-216	プーリー	PULLEY	1
06-15	69-305	フレンジ	FLANGE	1
06-16	71-160	クランクシャフト	CRANK SHAFT	1
06-17	71-612	ルーパ-振元シャフト	LOOPER DRIVING SHAFT	1
06-18	71-753	前下シャフト(5C)	MAIN SHAFT (5C)	1
06-19	75-107	カラー	COLLAR	1
06-20	75-114	カラー	COLLAR	1
06-21	75-327	ワッシャ	WASHER	1
06-22	75-329	ワッシャ	WASHER	1
06-23	75-332	ワッシャ	WASHER	1
06-24	75-452	ワッシャ	WASHER	1
06-25	75-673	ワッシャ	WASHER	1
06-26	84-383	調節ネジ	SCREW	1
06-27	84-511	ネジ	SCREW	1
06-28	84-635	ネジ	SCREW	2
06-29	84-661	ネジ	SCREW	4
06-30	84-711	ネジ	SCREW	2
06-31	85-212	ボルト	BOLT	1
06-32	87-017	送り調節ブロック止めボルト	BOLT	1
06-33	87-172	ネジ	SCREW	10
06-34	87-177	六角穴付きボルト	BOLT	3
06-35	87-242	ネジ	SCREW	2
06-36	87-274	ネジ	SCREW	2
06-37	93-264	止め輪	RING	1

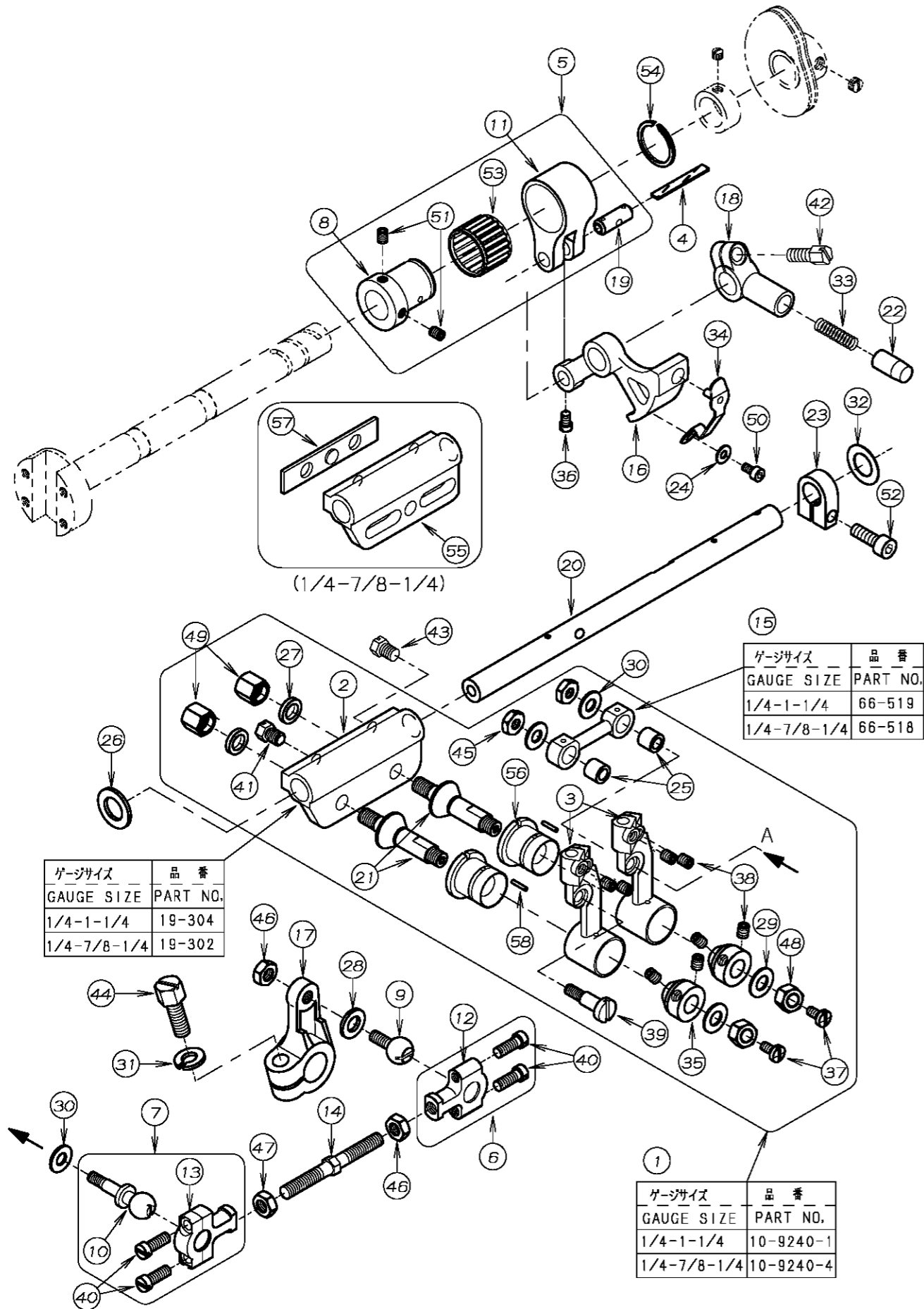


# 7. 送り機構 FEED MECHANISM



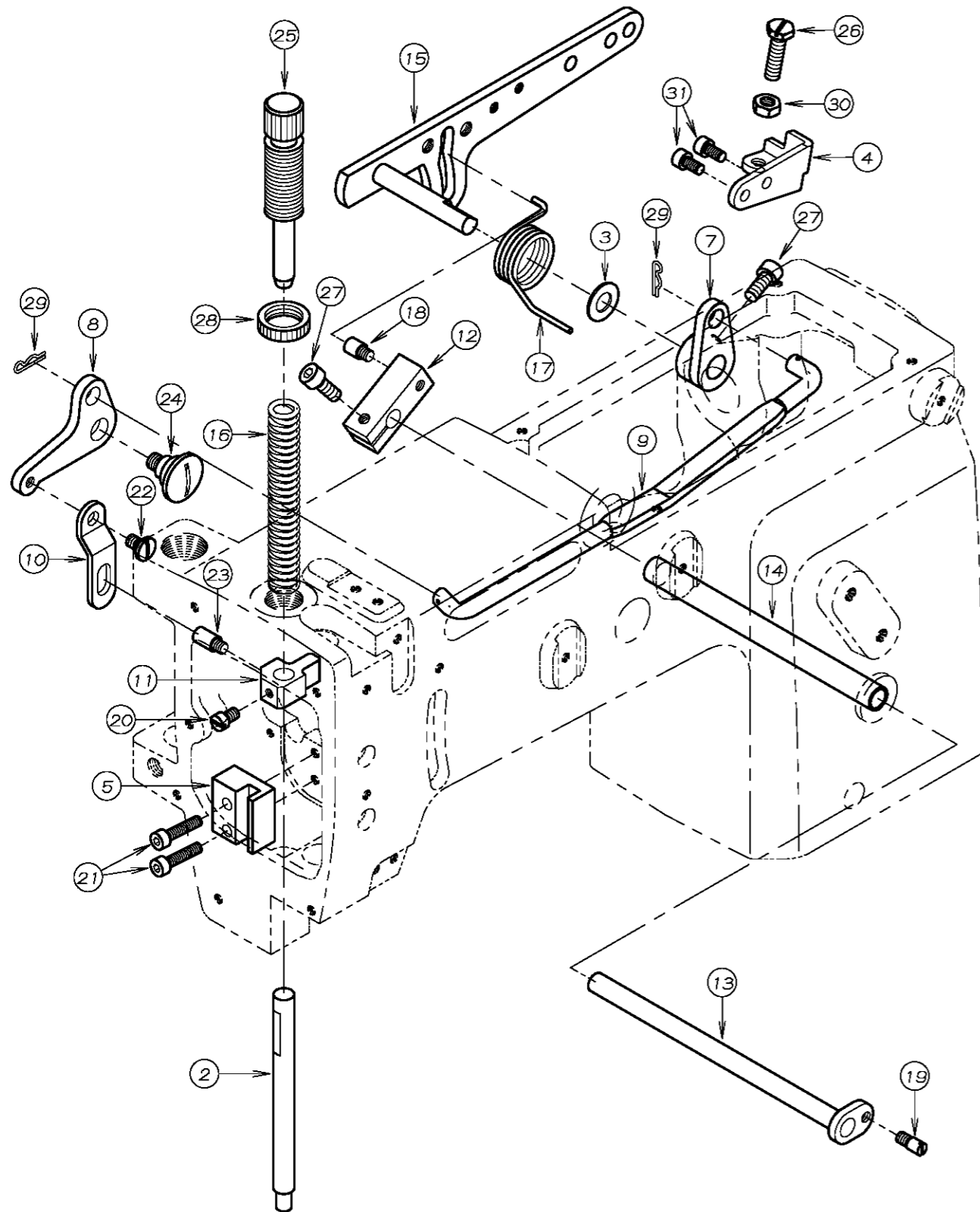
REF. NO.	PART NO.	品名	DESCRIPTION	Q'TY
07-01	23-341	フェルト	FELT	2
07-02	55-041	1枚送り元台	SINGLE FEED ROCKER ARM	1
07-03	55-051	送り歯取付台	FEED DOG HOLDER	1
07-04	55-155	送り土台	FEED BAR	1
07-05	60-0800	0.8エキセンダルマセット	ECCENTRIC LINK ASS'Y	1
07-06	61-312	針返しエキセン玉	LOOPER AVOID ECCENTRIC	1
07-07	63-232	エキセンタルマ	ECCENTRIC LINK	1
07-08	63-353	送りタルマ	FEED ROCKER LINK	1
07-09	63-3530-2	送りタルマセット	FEED ROCKER LINK ASS'Y	1
07-10	67-311	送り連結レバ-A	FEED ROCKER ARM	1
07-11	71-431	ピン	PIN	1
07-12	71-432	メカネピン	FEED ROCKER LINK PIN	1
07-13	71-531	後送り歯取付シャフト	SHAFT	1
07-14	71-642	送り元台シャフト	FEED ROCKER ARM SHAFT	1
07-15	75-139	カラー	COLLAR	1
07-16	75-235	送りタルマローラー	ROLLER	1
07-17	75-381	ワッシャ	WASHER	1
07-18	75-675	ワッシャ	WASHER	2
07-19	84-176	調節ネジ	SCREW	1
07-20	84-177	調節ネジ	SCREW	1
07-21	84-366	ネジ	SCREW	2
07-22	84-464	ネジ	SCREW	1
07-23	84-593	ネジ	SCREW	1
07-24	86-501	ナット	NUT	1
07-25	87-181	ネジ	SCREW	2
07-26	87-245	六角穴付きボルト	BOLT	1
07-27	87-252	六角穴付きボルト	BOLT	1
07-28	87-254	ネジ	SCREW	3
07-29	91-270	ニードルハウジング	BEARING	1
07-30	91-406	ハウジング	BEARING	1
07-31	93-261	Cリング	C-RING	1
07-32	93-406	ストップリング	C-RING	1

# 8. ルーパー機構 LOOPER MECHANISM



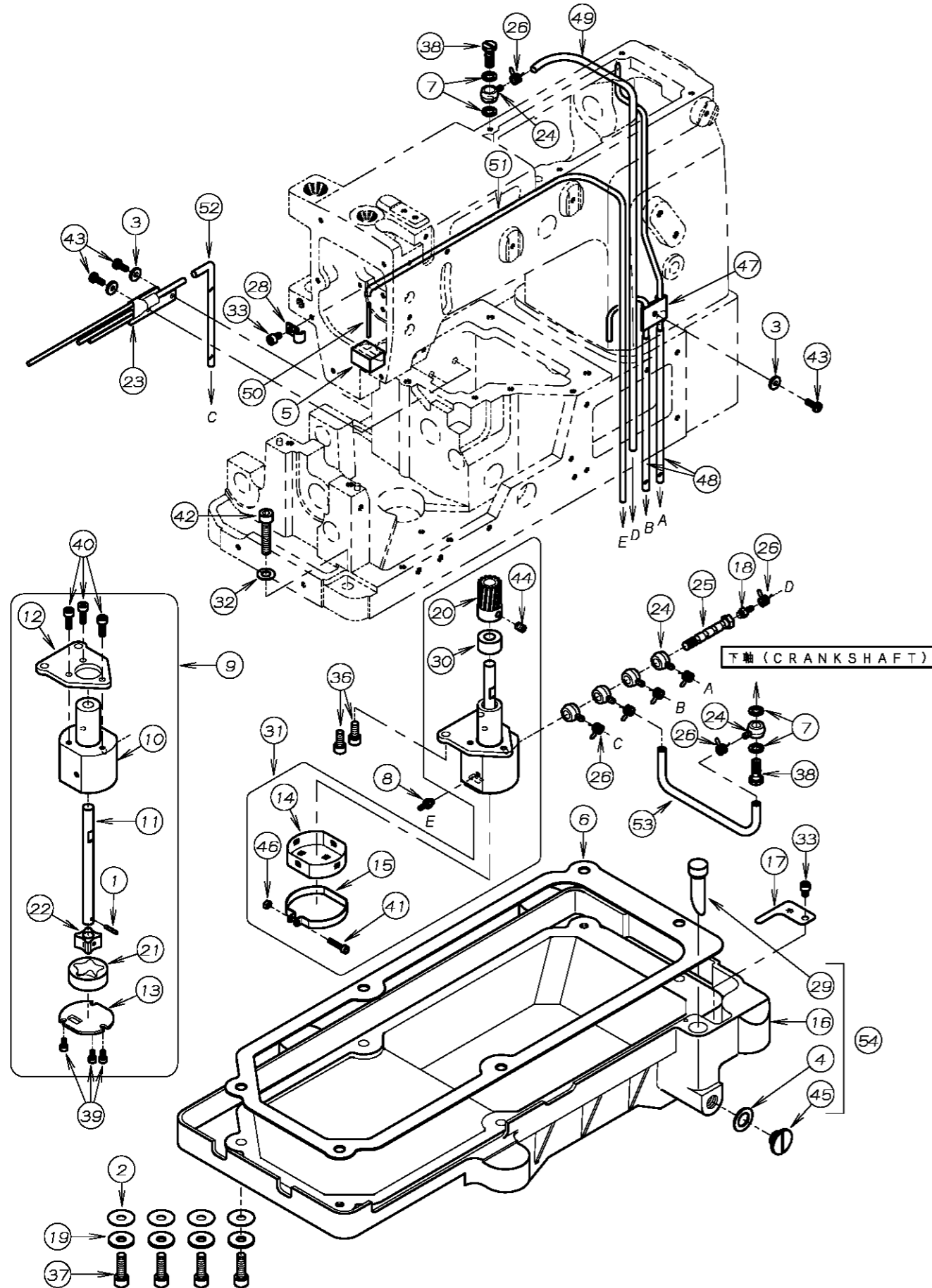
REF. NO.	PART NO.	品名	DESCRIPTION	Q'TY
08-01	*	ルーパー台セット	LOOPER HOLDER ASS'Y	1
08-02	19-304	ルーパー元台	LOOPER ROCKER	1
08-03	19-586	ルーパー台	LOOPER HOLDER	2
08-04	23-341	フェルト	FELT	1
08-05	60-0800	0.8エキセンダルマセット	ECCENTRIC LINK ASS'Y	1
08-06	60-3710	ルーパー連結ロッドセット(右)	CONNECTING ROD ASS'Y (RIGHT)	1
08-07	60-3880	ルーパー連結ロッドセット(左)	CONNECTING ROD ASS'Y (LEFT)	1
08-08	61-312	針返しエキセン玉	LOOPER AVOID ECCENTRIC	1
08-09	61-823	ルーパー-連結ロッド玉	CONNECTING BALL	1
08-10	61-824	ルーパー-連結ロッド玉	BALL JOINT	1
08-11	63-232	エキセンタルマ	ECCENTRIC LINK	1
08-12	63-811	連結ロッド右	BALL JOINT	1
08-13	63-812	連結ロッド左	BALL JOINT	1
08-14	65-433	ルーパー-連結棒	CONNECTING BAR	1
08-15	*	ルーパー-連結メガネ	LINK	1
08-16	67-133	針返しレバー	LEVER	1
08-17	67-223	ルーパー-振元レバー	LOOPER DRIVING LEVER	1
08-18	67-501	ストップレバー	BRACKET	1
08-19	71-431	ピン	PIN	1
08-20	71-561	ルーパー-台シャフト	LOOPER HOLDER SHAFT	1
08-21	71-901	ルーパー-台テーパ-ピン	TAPERD PIN	2
08-22	71-951	ストップピン	PIN	1
08-23	75-139	カラー	COLLAR	1
08-24	75-224	ワッシャ	WASHER	1
08-25	75-247	連結メカネローラー	ROLLER	2
08-26	75-372	ワッシャ	WASHER	1
08-27	75-381	ワッシャ	WASHER	2
08-28	75-401	振止めワッシャ	WASHER	1
08-29	75-452	ワッシャ	WASHER	2
08-30	75-453	ワッシャ	WASHER	3
08-31	75-534	スプリングワッシャ	SPRING WASHER	1
08-32	75-675	ワッシャ	WASHER	1
08-33	79-457	ストップバネ	SPRING	1
08-34	79-508	押しボタン板バネ	SPRING	1
08-35	81-401	ブッシュ	BUSHING	2
08-36	84-366	ネジ	SCREW	1
08-37	84-374	ネジ	SCREW	2
08-38	84-521	ネジ	SCREW	8
08-39	84-583	ネジ	SCREW	1
08-40	84-635	ネジ	SCREW	4
08-41	84-767	ネジ	SCREW	1
08-42	84-814	ネジ	SCREW	1
08-43	84-816	ネジ	SCREW	1
08-44	85-210	ボルト	BOLT	1
08-45	86-312	ナット	NUT	2
08-46	86-411	ナット	NUT	2
08-47	86-412	ナット	NUT	1
08-48	86-501	ナット	NUT	2
08-49	86-502	ナット	NUT	2
08-50	87-123	六角穴付きボルト	BOLT	1
08-51	87-181	ネジ	SCREW	2
08-52	87-245	六角穴付きボルト	BOLT	1
08-53	91-406	ハ-アリング	BEARING	1
08-54	93-406	ストップリング	C-RING	1
08-55	19-302	ルーパー元台	LOOPER ROCKER	1
08-56	19-587	ルーパー台ブッシュ	looper holder bushing	2
08-57	66-528	ルーパー-連結補助板	CONNECTING PLATE	1
08-58	91-106	ルーパー-台用ニードルロー	PIN	2

# 9. 押え上げ機構 PRESSER FOOT MECHANISM



REF. NO.	PART NO.	品名	DESCRIPTION	Q'TY
09-01				
09-02	71-542	押え棒 (小)	PRESSER BAR (SMALL)	1
09-03	75-180	ワッシャ	WASHER	1
09-04	77-509	ブラケット	BRACKET	1
09-05	77-516	押え棒ガイド	GUIDE	1
09-06				
09-07	77-107	押え揚げ連結板	CONNECTING PLATE	1
09-08	77-109	巻ハネ止め板	LIFTER LEVER SPRING SUPPORTER	1
09-09	77-116	押え揚げ連結竿	LIFTER LEVER CONNECTING BAR	1
09-10	77-131	押え揚げ土台芯棒	LIFT LEVER LINK	1
09-11	77-517	押え棒抱き	PRESSER BAR GUIDE	1
09-12	77-163	調子心棒止め具	BRACKET	1
09-13	77-164	押え揚げクランクシャフト	SHAFT	1
09-14	77-165	ハーフパイプ	PIPE	1
09-15	77-818	押え揚げコントロールレバー	PRESSER FOOT LIFTER LEVER	1
09-16	79-121	押え調節ハネ	PRESSER BAR SPRING	1
09-17	79-550	巻ハネ	SPRING	1
09-18	84-561	ネジ	SCREW	1
09-19	84-562	段ネジ	SCREW	1
09-20	84-563	ネジ	SCREW	1
09-21	87-112	六角穴付きボルト	BOLT	2
09-22	84-581	段ネジ	SCREW	1
09-23	84-551	ネジ	SCREW	1
09-24	85-201	段ネジ	SCREW	1
09-25	87-004	押え棒筒ネジ	SCREW	1
09-26	84-813	ネジ	SCREW	1
09-27	87-252	六角穴付きボルト	BOLT	2
09-28	88-003	筒ネジナット	NUT	1
09-29	93-611	スナップピン	PIN	2
09-30	86-411	ナット	NUT	1
09-31	87-177	六角穴付きボルト	BOLT	2

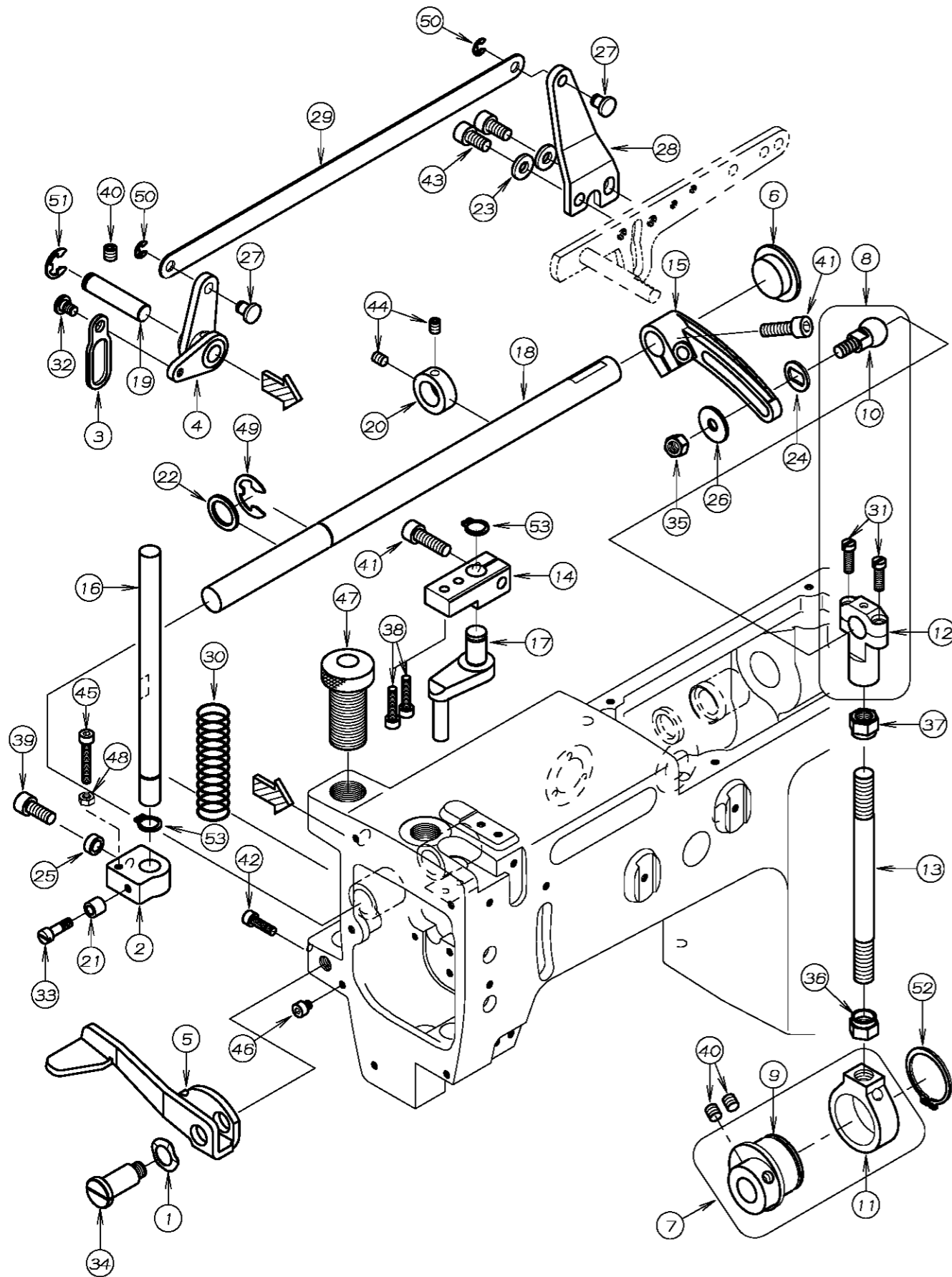
# 10. 給油機構 LUBRICATION MECHANISM



REF. NO.	PART NO.	品名	DESCRIPTION	Q'TY
10-01	17-8010-G	ピン	PIN	1
10-02	23-120	オイルタンクハッキン	GASKET	4
10-03	23-160	配管油止メシル	SEAL WASHER	3
10-04	23-304	シール	SEAL	1
10-05	23-363	フェルト	FELT	1
10-06	23-451	ハッキン	GASKET	1
10-07	23-514	シヨイントシール	JOINT SEAL	4
10-08	31-364	ハーフ継手	JOINT	1
10-09	30-0120	ポンプセット	PUMP ASS'Y	1
10-10	31-151	トロイトポンプハウジング	PUMP HOUSING	1
10-11	31-152	ポンプ軸	PUMP SHAFT	1
10-12	31-153	ポンプ取付板	PLATE	1
10-13	31-154	ポンプ裏板	PUMP REAR PLATE	1
10-14	31-156	ポンプメッシュ	PUMP MESH	1
10-15	31-157	ポンプメッシュ止め金具	CLAMP	1
10-16	31-270	オイルタンク	OIL TANK	1
10-17	31-271	濾過網	OIL FILTER SCREEN	1
10-18	31-314	継手	JOINT	1
10-19	75-536	ワッシャ	WASHER	4
10-20	31-702	ポンプギア	PUMP GEAR	1
10-21	31-705	アウターローター	OUTER ROTER	1
10-22	31-707	インナーローター	INNER ROTER	1
10-23	35-122	セハレート配管	PIPE	1
10-24	35-361	片口管継手(小)	JOINT	6
10-25	35-362	管継手ホルト	JOINT SCREW	1
10-26	35-413	止め金具	CLAMP	7
10-27				
10-28	39-133	ハーフサポート C	PIPE SUPPORT C	1
10-29	39-216	オイルゲージ	OIL GAUGE	1
10-30	75-185	スハースカラー	COLLAR	1
10-31	30-0121	ポンプセット	PUMP ASS'Y	1
10-32	75-452	ワッシャ	WASHER	2
10-33	87-092	六角穴付きホルト	BOLT	2
10-34				
10-35				
10-36	87-252	六角穴付きホルト	BOLT	2
10-37	87-173	六角穴付きホルト	BOLT	4
10-38	35-528	管継手ホルト	BOLT	2
10-39	87-123	六角穴付きボルト	BOLT	3
10-40	87-129	六角穴付きボルト	BOLT	3
10-41	87-140	六角穴付きボルト	BOLT	1
10-42	87-183	六角穴付きボルト	BOLT	2
10-43	84-363	ネジ	SCREW	3
10-44	87-254	ネジ	SCREW	1
10-45	87-311	フタネジ	SCREW	1
10-46	88-137	ナット	NUT	1
10-47	35-246	立ロット用配管	PIPING	1
10-48	35-317	ビニールチューブ	TUBE	2
10-49	35-318	ビニールチューブ	TUBE	1
10-50	35-257	パイプ A	PIPE A	1
10-51	35-322	ビニールチューブ	TUBE	1
10-52	35-315	ビニールチューブ	TUBE	1
10-53	35-343	ビニールチューブ	TUBE	1
10-54	31-2700-2	オイルタンクセット	OIL TANK ASS'Y	1



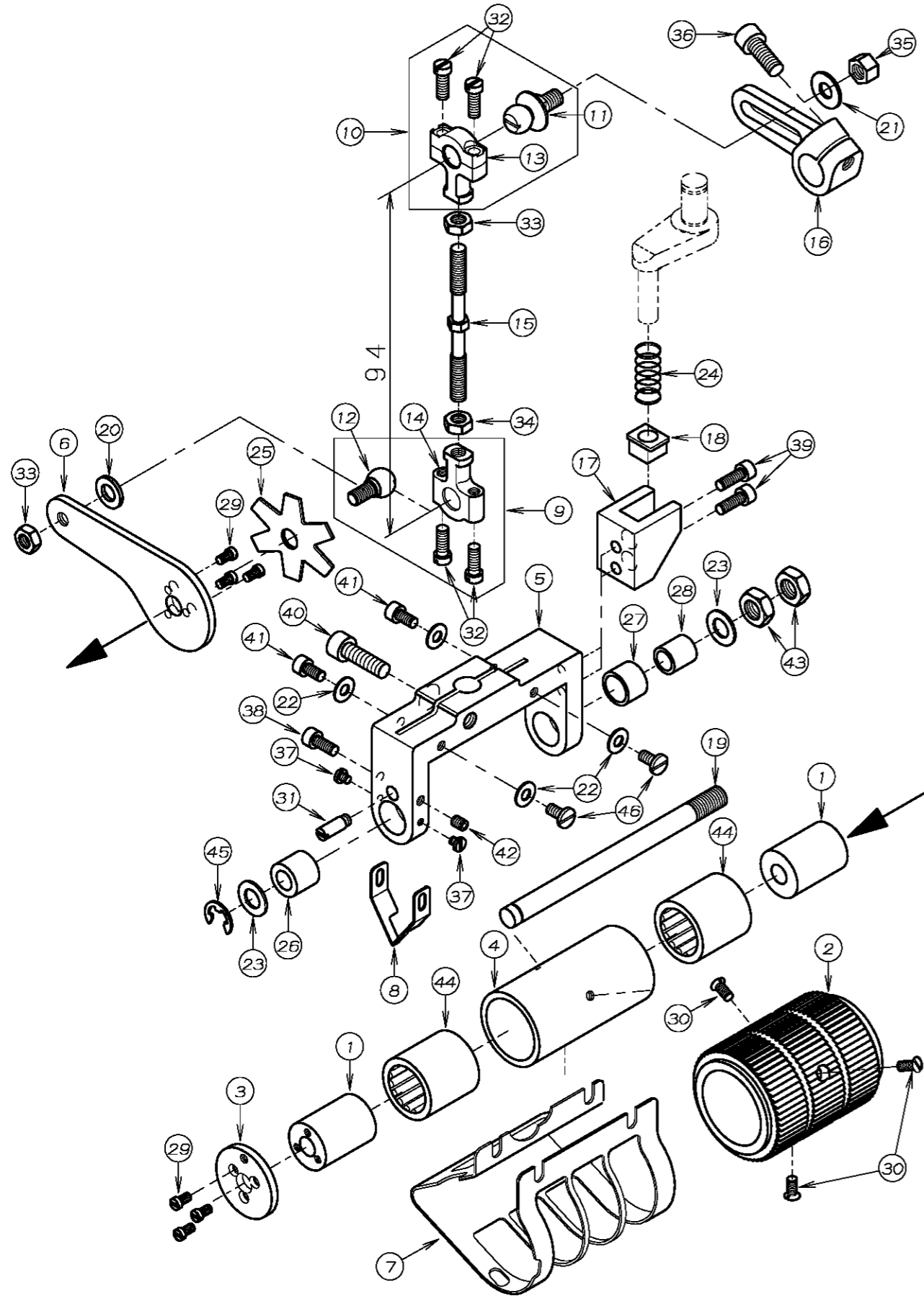
11. 後プーラー機構(1) REAR PULLER MECHANISM (1)



REF. NO.	PART NO.	品名	DESCRIPTION	Q'TY
11-01	02-112	波ワッシャー	WASHER	1
11-02	02-204	後プーラー立シャフト抱き	BRACKET	1
11-03	02-205	連結プレート	PLATE	1
11-04	02-219	後プーラー揚げレバー	LEVER	1
11-05	02-408	手揚げ用具	LEVER	1
11-06	23-296	コム栓	PLUG	1
11-07	60-2080	上シャフト連結エキセンセット	PULLER DRIVING ECCENTRIC ASS'Y	1
11-08	60-3740	上シャフト連結レバロッドセット	PULLER DRIVING LEVER ROD ASS'Y	1
11-09	61-208	上シャフト連結エキセン玉	PULLER DRIVING ECCENTRIC	1
11-10	61-714	上シャフト連結ロッド玉	CONNECTING ROD BALL	1
11-11	63-208	上シャフト連結タールマ	CONNECTING LINK	1
11-12	63-711	立ロッド(小)	BALL JOINT	1
11-13	65-302	上シャフト連結棒	CONNECTING BAR	1
11-14	67-161	ブラケット	BRACKET	1
11-15	67-172	上シャフト連結レバー後	PULLER DRIVING LEVER (REAR)	1
11-16	71-163	後プーラー立シャフト	SHAFT	1
11-17	71-169	傾斜用調節軸	SHAFT	1
11-18	71-691	プーラー上シャフト	PULLER DRIVING SHAFT	1
11-19	71-726	シャフト	SHAFT	1
11-20	75-112	カラー	COLLAR	1
11-21	75-211	カラー	COLLAR	1
11-22	75-332	ワッシャー	WASHER	1
11-23	75-458	ワッシャー	WASHER	2
11-24	75-491	ワッシャー	WASHER	1
11-25	75-493	カラー	COLLAR	1
11-26	75-515	ワッシャー	WASHER	1
11-27	77-419	押し揚げ連結ピン	PIN	2
11-28	77-420	押し揚げ連結板	PLATE	1
11-29	77-425	押し揚げ連結板	PLATE	1
11-30	79-126	プーラー巻ハネ	PULLER SPRING	1
11-31	84-567	ネジ	SCREW	2
11-32	84-581	段ネジ	SCREW	1
11-33	84-582	段ネジ	SCREW	1
11-34	85-671	段ネジ	SCREW	1
11-35	86-501	ナット	NUT	1
11-36	86-741	ナット	NUT	1
11-37	86-742	ナット	NUT	1
11-38	87-112	六角穴付きボルト	BOLT	2
11-39	87-171	六角穴付きボルト	BOLT	1
11-40	87-172	ネジ	SCREW	3
11-41	87-173	六角穴付きボルト	BOLT	2
11-42	87-214	六角穴付きボルト	BOLT	1
11-43	87-225	六角穴付きボルト	BOLT	2
11-44	87-254	ネジ	SCREW	2
11-45	87-285	六角穴付きボルト	BOLT	1
11-46	87-287	六角穴付きボルト	BOLT	1
11-47	87-754	プーラー筒ネジ	SCREW	1
11-48	88-146	ナット	NUT	1
11-49	93-203	E型止め輪	E-RING	1
11-50	93-205	E-リング	E-RING	2
11-51	93-222	Eリング	E-RING	1
11-52	93-258	軸用止め輪	SNAP RING	1
11-53	93-261	Cリング	C-RING	2

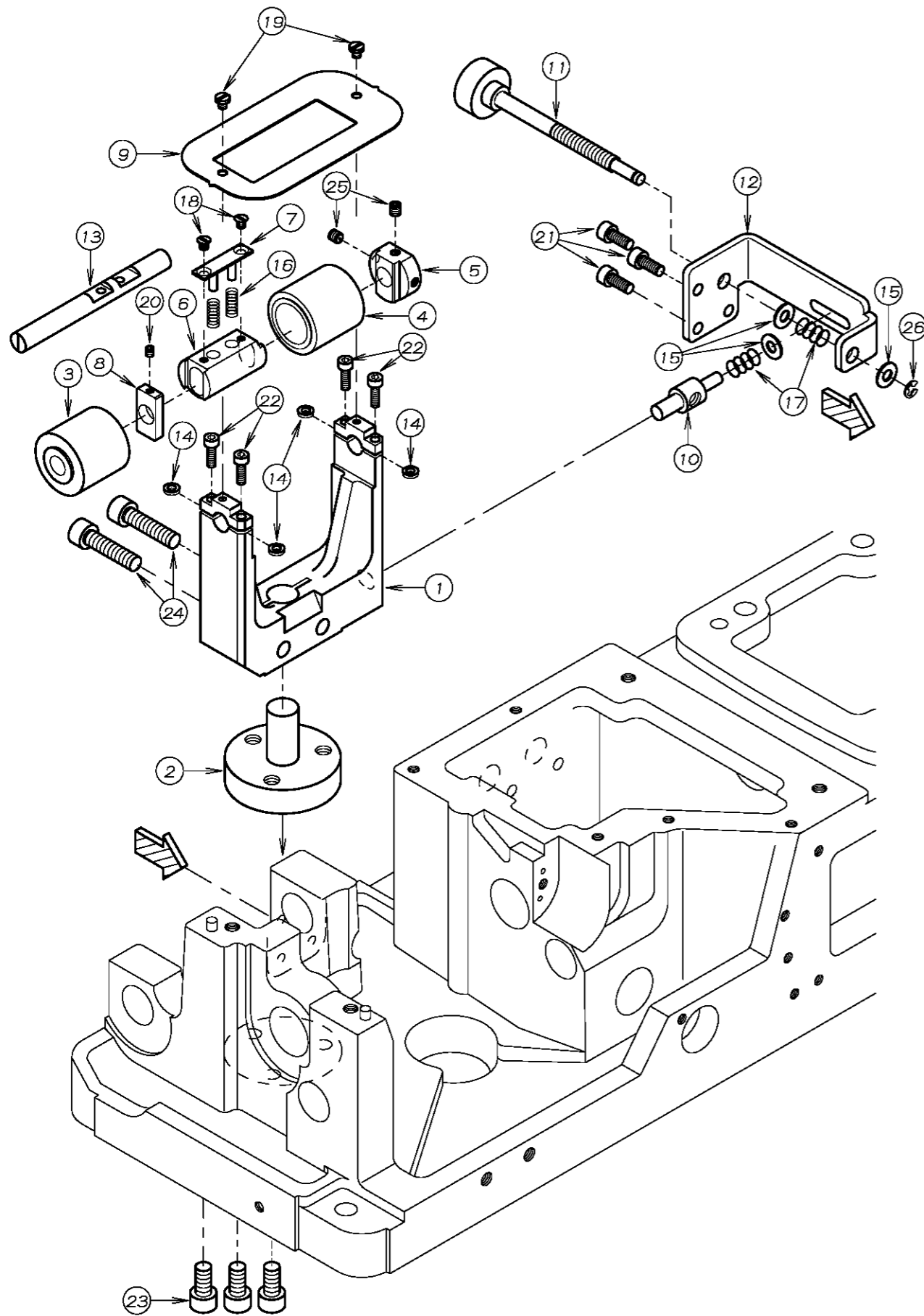


12. 後プーラー機構 (2) REAR PULLER MECHANISM (2)



REF. NO.	PART NO.	品名	DESCRIPTION	Q'TY
12-01	01-115	スリーブ	SLEEVE	2
12-02	02-011	後プーラー上ギア大(59山)	REAR PULLER GEAR	1
12-03	02-117	後プーラーハーフフタ	PLATE	1
12-04	02-123	ワンウェイクラッチ用ハウジング(中)	CLUTCH HOUSING	1
12-05	02-286	上プーラー土台	REAR PULLER HOLDER	1
12-06	02-287	上プーラー連結板	CONNECTING PLATE	1
12-07	02-288	巻き込み防止金具	PULLER GUIDE PLATE	1
12-08	27-154	印板	PLATE	1
12-09	60-3720	ルーバー連結ロッド(左)セット	CONNECTING ROD ASS'Y (LEFT)	1
12-10	60-5007	連結ロッド(右)セット	CONNECTING ROD ASS'Y (RIGHT)	1
12-11	61-821	ロッド玉	CONNECTING ROD BALL	1
12-12	61-823	ルーバー連結ロッド玉	CONNECTING BALL	1
12-13	63-811	連結ロッド右	BALL JOINT	1
12-14	63-812	連結ロッド左	BALL JOINT	1
12-15	65-435	連結棒	CONNECTING BAR	1
12-16	67-162	上プーラー駆動連結レバー	LEVER	1
12-17	69-456	角駒ガイド	GUIDE	1
12-18	69-457	角ゴマ	BLOCK	1
12-19	71-444	後プーラー台シャフト(中)	SHAFT	1
12-20	75-401	振止めワッシャ	WASHER	1
12-21	75-446	ワッシャ	WASHER	1
12-22	75-455	ワッシャ	WASHER	4
12-23	75-519	ワッシャ	WASHER	2
12-24	79-061	角駒用バネ	SPRING	1
12-25	79-551	プーラー板バネ	PULLER PLATE SPRING	1
12-26	81-321	ブッシュ	BUSHING	1
12-27	81-322	ブッシュ	BUSHING	1
12-28	81-323	ブッシュ	BUSHING	1
12-29	84-162	ネジ	SCREW	6
12-30	84-462	ネジ	SCREW	3
12-31	84-573	段ネジ	SCREW	1
12-32	84-635	ネジ	SCREW	4
12-33	86-411	ナット	NUT	2
12-34	86-412	ナット	NUT	1
12-35	86-501	ナット	NUT	1
12-36	87-039	ネジ	SCREW	1
12-37	87-083	ネジ	SCREW	2
12-38	87-113	六角穴付きボルト	BOLT	1
12-39	87-129	六角穴付きボルト	BOLT	2
12-40	87-173	六角穴付きボルト	BOLT	1
12-41	87-177	六角穴付きボルト	BOLT	2
12-42	87-181	ネジ	SCREW	1
12-43	88-179	ナット	NUT	2
12-44	91-407	ワンウェイクラッチ	BEARING	2
12-45	93-221	ストップリング	E-RING	1
12-46	87-288	ネジ	SCREW	2

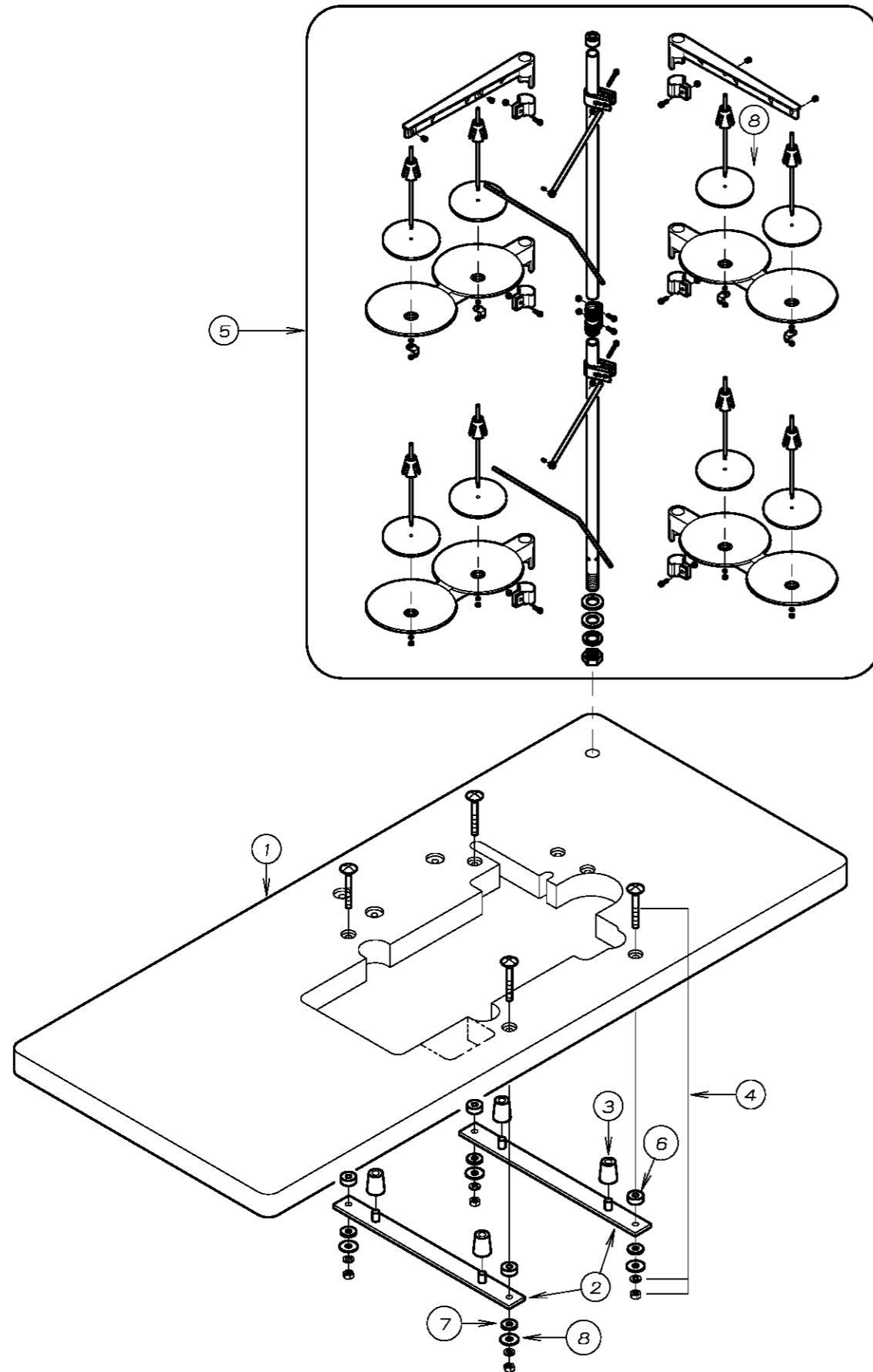
13. 後プーラー機構 (3) REAR PULLER MECHANISM (3)



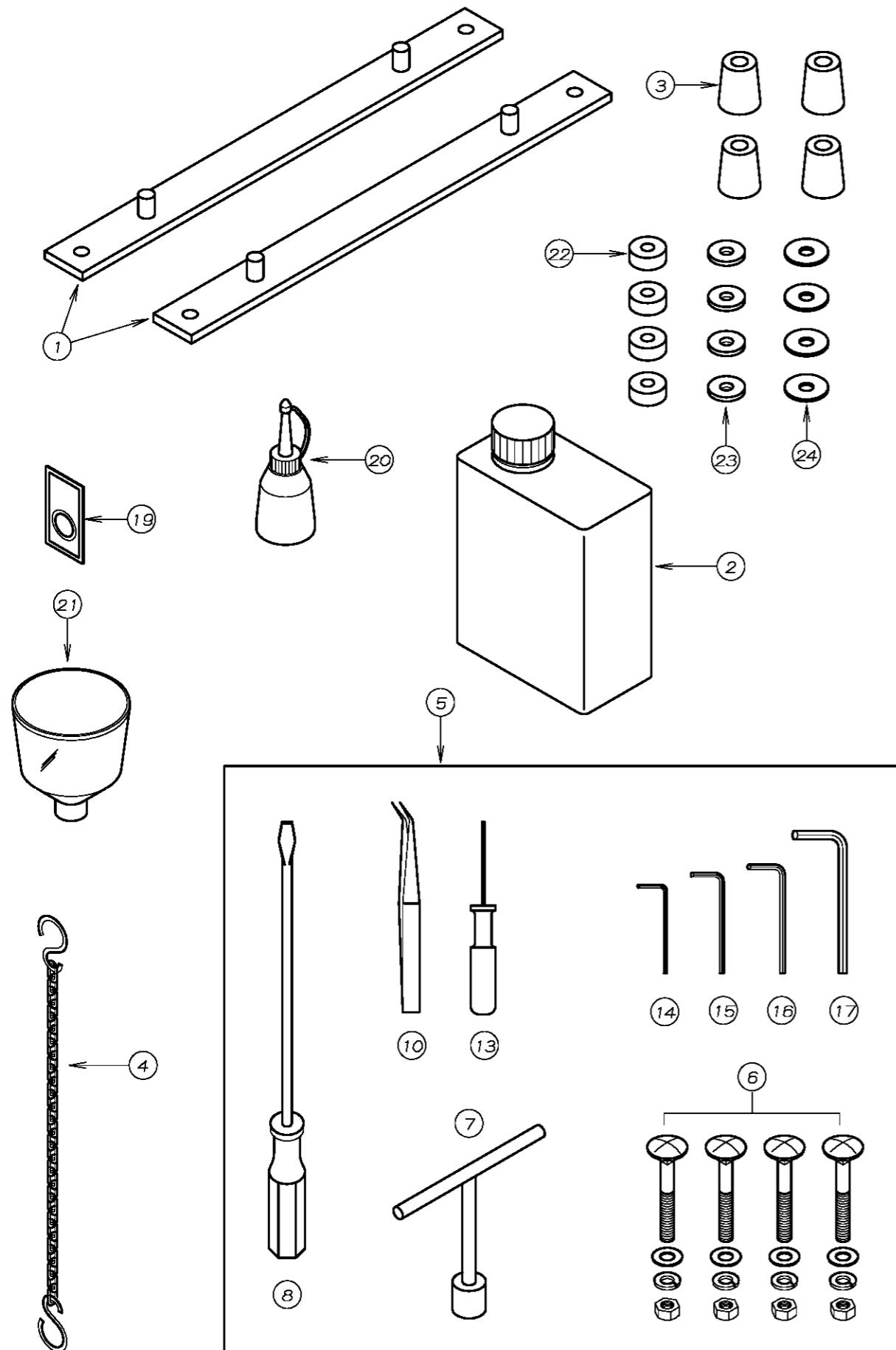
REF. NO.	PART NO.	品名	DESCRIPTION	Q'TY
13-01	02-284	下プーラー土台	LOWER PULLER BRACKET	1
13-02	02-285	下プーラー土台支点台	BRACKET	1
13-03	02-289	下プーラースムーズ小	LOWER PULLER (SMOOTH)	1
13-04	02-566	下ローラーゴム	LOWER PULLER (SMOOTH)	1
13-05	02-568	下ローラー回り止 (A)	SLIDE HOLDER	1
13-06	02-569	下ローラーガイド金具 (A)	SLIDER	1
13-07	02-570	ハネガイド	SPRING GUIDE PLATE	1
13-08	02-571	下ローラー回り止 (B)	HOLDER	1
13-09	27-152	下ローラーガイド板	GUIDE PLATE	1
13-10	55-157	スライドピン	ADJUSTING PIN	1
13-11	55-158	下プーラー土台調節ネジ	ADJUSTING KNOB	1
13-12	55-159	調節ブラケット	FEED GRADUATIONS	1
13-13	71-164	下ローラーシャフト	LOWER REAR PULLER SHAFT	1
13-14	75-263	ワッシャ	WASHER	4
13-15	75-455	ワッシャ	WASHER	3
13-16	79-062	スプリング	SPRING	2
13-17	79-421	フッシュホタンハネ	SPRING	2
13-18	84-193	ネジ	SCREW	2
13-19	87-083	ネジ	SCREW	2
13-20	87-104	ネジ	SCREW	1
13-21	87-113	六角穴付きボルト	BOLT	3
13-22	87-133	六角穴付きボルト	BOLT	4
13-23	87-225	六角穴付きボルト	BOLT	3
13-24	87-188	六角穴付きボルト	BOLT	2
13-25	87-286	ネジ	SCREW	2
13-26	93-201	Eリング	E-RING	1

14. 糸立て及びテーブル THREAD STAND AND TABLE

REF. NO.	PART NO.	品名	DESCRIPTION	Q'TY
14-01	21-045	テーブル	TABLE	1
14-02	25-140	タンク取付金具	SUPPORTING BOARD	2
14-03	31-163	クッションゴム	CUSHION RUBBER	4
14-04	80-751	根角ボルト	BOLT	4
14-05	42-718	8本糸立て	THREAD STAND ASSEMBLY FOR 8	1
14-06	23-121	テーブル取付ゴムA	CUSHION RUBBER	4
14-07	23-122	テーブル取付ゴムB	CUSHION RUBBER	4
14-08	75-535	ワッシャー	WASHER	4

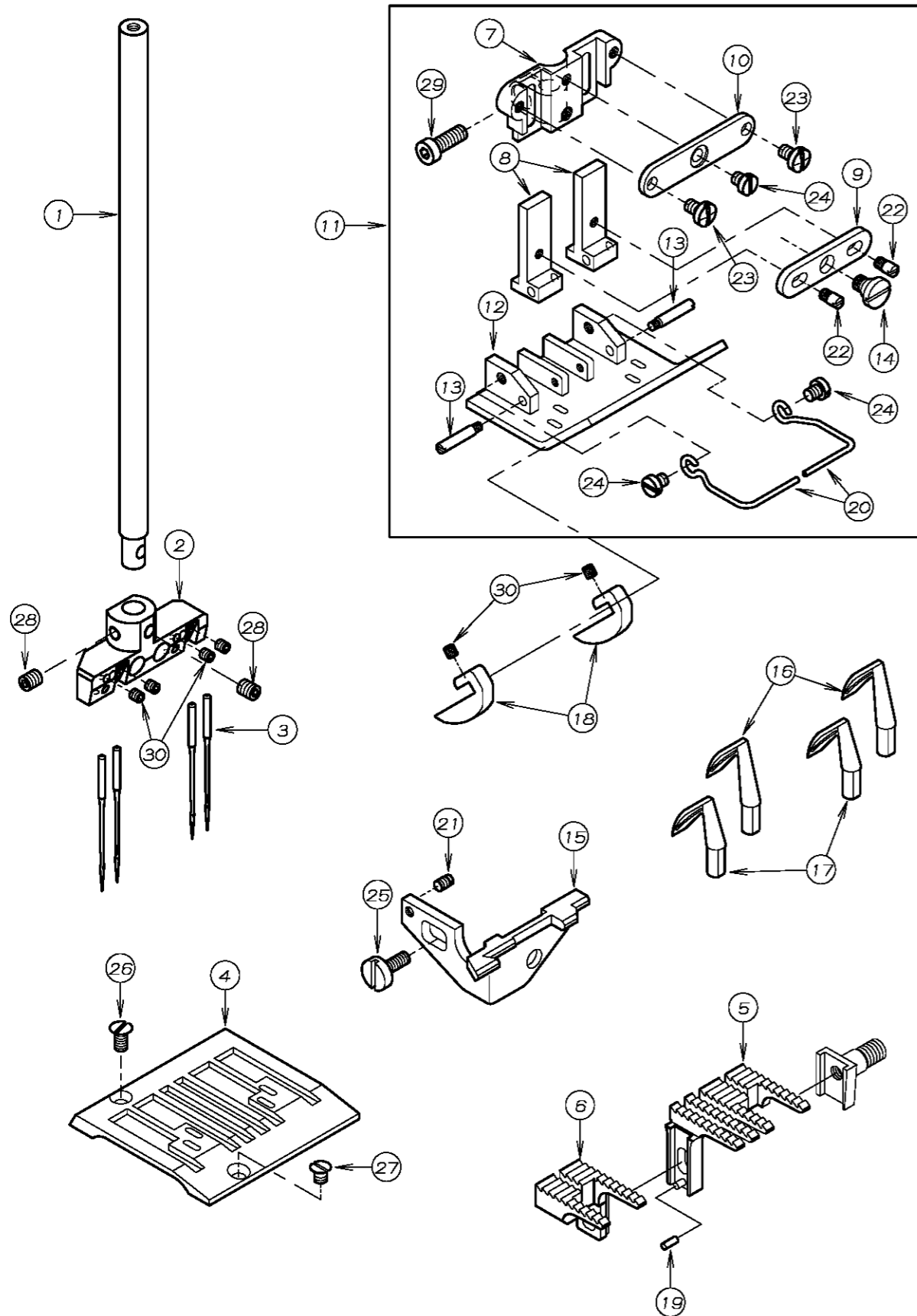


# 15. アクセサリー ACCESSORIES



REF. NO.	PART NO.	品名	DESCRIPTION	Q'TY
15-01	25-140	タンク取付金具	MACHINE MONUT BRACKET	2
15-02	28-611	マシン潤滑油	OIL	1
15-03	31-163	クッションゴム	CUSHION RUBBER	4
15-04	28-920	チェーン	CHAIN	1
15-05	20-0020	附属部品ケース	ACCESSORIES	1
15-06	80-751	六角ボルト	SCREW	4
15-07	28-464	T型レンチ 10mm	T-WRENCH	1
15-08	28-452	ドライバ - (大)	DRIVER (L)	1
15-09				
15-10	28-011	ピンセット	TWEZERS	1
15-11				
15-12			NEEDLE UY×128GAS#11	1
15-13	28-317	グリップ付六角レンチ 1.5mm	ALLEN KEY (1.5mm)	1
15-14	28-311	六角レンチ 2mm	ALLEN KEY (2mm)	1
15-15	28-312	六角レンチ 2.5mm	ALLEN KEY (2.5mm)	1
15-16	28-313	六角レンチ 3mm	ALLEN KEY (3mm)	1
15-17	28-314	六角レンチ 5mm	ALLEN KEY (5mm)	1
15-18			NEEDLE UY×128GAS#14	1
15-19	13-1510-5	針 TV×5 #21	NEEDLE TV×5 #21	1
15-20	28-614	油差し	OILER	1
15-21	28-615	シヨウコ	OIL FUNNEL	1
15-22	23-121	テーブル取付ゴムA	CUSHION RUBBER	4
15-23	23-122	テーブル取付ゴムB	CUSHION RUBBER	4
15-24	75-535	ワッシャ	WASHER	4

# 16. ゲージパーツ GAUGE PARTS

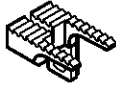






REF. NO.	PART NO.	品名	DESCRIPTION	Q'TY
16-01	11-400	針棒	NEEDLE BAR	1
16-02	*	針株	NEEDLE HOLDER	1
16-03	13-1510-5	針 (TVX5 #21)	NEEDLE	4
16-04	*	針板	NEEDLE PLATE	1
16-05	*	送り歯 (右)	FEED DOG (RIGHT)	1
16-06	*	送り歯 (左)	FEED DOG (LEFT)	1
16-07	17-4210-A	押エボス	BRACKET	1
16-08	17-4210-C	取付金具	BRACKET	2
16-09	17-4210-E	段押エリンクプレート	LINK PLATE	1
16-10	17-4210-G	スライド押エプレート	SLIDE PLATE	1
16-11	*	押エセット	PRESSER FOOT ASSEMBLY	1
16-12	*	押エ足	BOTTOM	1
16-13	17-5810-D	押エ足取付ピン	PIN	2
16-14	17-5810-F	リンクネジ	SCREW	1
16-15	*	針受け	NEEDLE GUARD	1
16-16	19-581	ル-ハ° -	LOOPER	2
16-17	19-582	ル-ハ° -	LOOPER	2
16-18	26-526	生地ガイド	SIDE GUIDE	2
16-19	71-191	ピン	PIN	1
16-20	79-282	フィンガード	FINGER GUARD	2
16-21	84-113	ネジ	SCREW	1
16-22	84-114	ネジ	SCREW	2
16-23	84-361	ネジ	SCREW	2
16-24	84-364	ネジ	SCREW	3
16-25	84-368	ネジ	SCREW	1
16-26	84-464	ネジ	SCREW	1
16-27	84-465	ネジ	SCREW	1
16-28	84-521	ネジ	SCREW	2
16-29	84-591	六角穴付きボルト	BOLT	1
16-30	87-104	ネジ	SCREW	6

\* 各ゲージ部品の品番は、33ページのゲージ部品一覧表を参照して下さい。  
 \* Please refer to Page 33 GAUGE PARTS TABLE



# 17. ゲージ部品一覧表 GAUGE PARTS TABLE

モデル MODEL	ゲージサイズ GAUGE SIZE (インチ) (INCH)	針棒 NEEDLE BAR	針株 NEEDLE HOLDER	押え組 PRESSER FOOT ASSEMBLY	針板 NEEDLE PLATE	送歯 FEED DOG		ルーパー台 LOOPER HOLDER	針受 NEEDLE GUARD	ルーパー LOOPER		
						LEFT	RIGHT					
1508SPF	1/4-1-1/4	11-400	12-5810-1	17-5810-1	14-581						15-585	15-584
	1/4-7/8-1/4		12-5840-1	17-5840-1	14-584	15-580	15-579				19-324	18-581